

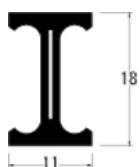


La conception du rail REFRE permet de lui donner toutes les formes horizontales imaginables (simple courbe, rail en «S», arrondis...), et ceci par simple torsion manuelle, ne nécessitant aucun effort particulier.

Souplesse, légèreté, maniabilité et robustesse font de ce petit rail l'allié de vos fenêtres les plus insolites. Son cintrage manuel particulièrement facile permet une adaptation immédiate au moment de la pose.

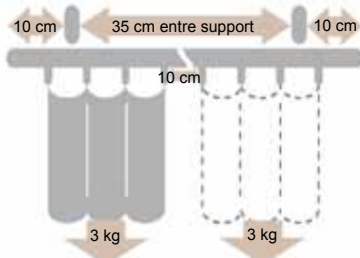
Il est de plus tout à fait recommandé pour l'équipement en milieu humide (salles de bain, bateaux...).

Section du profil



Polyéthylène armé
d'une lame d'acier

Positionnement des supports et poids rideaux supportés



Poids total à répartir sur le rail max. 6 kg.

Suspendeur à
anneau



800 g

Matériaux et finitions

Accessoires		Matériaux	Finition
Rail		Polyéthylène armé d'une lame d'acier	Coloris blanc
Suspendeur	Roulette	Polyéthylène	
	Anneau	Acier	

Accessoires		Matériaux	Finition
Embout	Corps	Polyéthylène	Coloris blanc
	Anneaux	Acier	
Support	Corps	Acier	
	Crochet	Polyéthylène	

Mesures pour fixation

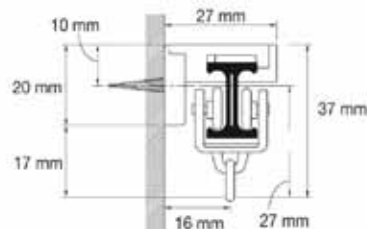
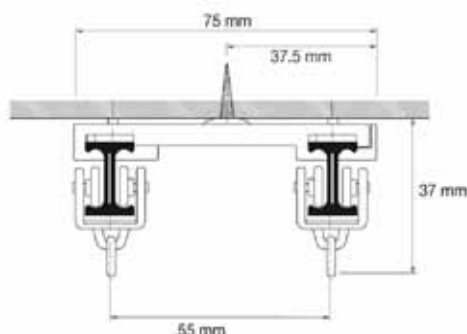
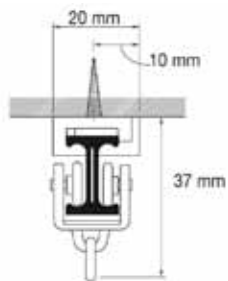
Fixation plafond _____

Fixation Murale _____

Support simple

Support double

Support simple



Cintrable sans tirage

Formes de cintrage _____

Disposer les supports à intervalles réguliers en suivant la courbure de votre châssis de fenêtre, puis venez clipser le rail dans les supports.

Coude d'équerre côté droit ou gauche En angle côté droit ou gauche En U - deux coudes d'équerre droit et gauche



En trapèze - deux angles à droite et gauche

Plein cintre régulier

Croisement



Accessoires

Désignation	Code
Rail Refre Rouleau de 25 m	01460082
Suspendeur Charge max 0,800 kg	01460083
Conducteur magnétique 2 rideau	01460084
Conducteur magnétique 1 rideau	01460085
Embout Arrêt de fin	01460086

Désignation	Code
Support mural simple	01460087
Support plafond simple	01460088
Support plafond double	01460089
Manchon de raccordement	01460029