

SÉRIE 712

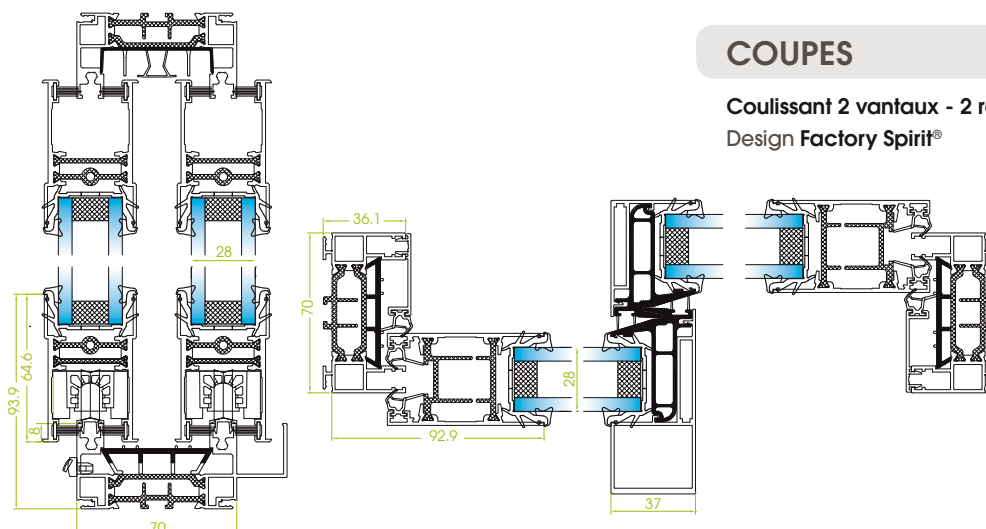
Coulissant aluminium Hautes Performances Énergétiques

CUZCO® Série 712 est la dernière gamme de coulissants alu Hautes Performances Énergétiques créée par Profils Systèmes. Avec un dormant de 70mm, elle s'harmonise totalement aux frappes et portes de la gamme CUZCO®.

DESIGN DROIT



CONFIGURATIONS



CARACTÉRISTIQUES

- Conforme à la RT 2012
- Option jonction réduite. Masse d'aluminium réduite de 40%
- Bouclier thermique breveté
- Design FACTORY SPIRIT®
- Vitrage jusqu'à 32mm
- Doublage de 100 à 200mm
- Poids maxi / vantail : 250 kg
- Apports solaires optimisés
- Excellente transmission lumineuse
- Seuil PMR
- Disponible dans toutes les couleurs exclusives Profils Systèmes : Terra Cigala®, Maohé®, Eclats Métalliques®, Profils Color®, Terre de Matières®
- Tenue de la teinte garantie jusqu'à 25 ans*

PERFORMANCES - COUPE DROITE

Thermique :

- $U_w = 1.0 \text{ Wm}^2\text{K}$ / $Sw=0.44$ / $Tlw=0.57$ Warmedge $Ug=0.6$
Vitrage AGC i+ 3CL - Châssis triple vitrage
porte-fenêtre 2 vantaux L2350 X h2180mm - ouvrant 32mm
- $U_w = 1.3 \text{ Wm}^2\text{K}$ / $Sw=0.43$ / $Tlw=0.58$ Warmedge $Ug=1.0$
châssis double vitrage porte-fenêtre 2 vantaux L2350 X h2180mm
- $U_w = 1.4 \text{ Wm}^2\text{K}$ / $Sw=0.53$ / $Tlw=0.66$ Warmedge $Ug=1.1$
châssis double vitrage porte-fenêtre 2 vantaux L2350 X h2180mm

Étanchéité :

Dimensions L2400 x H2150mm / Résultats AEV : **A*3 - E*6B- V*C2**
Coulissant 2 vantaux

VITRAGE

- Disponible en **double** ou **triple vitrage**
- Épaisseur de vitrages de **28 à 32mm**
- Charges maximales : **250kg** / vantail

GAMME COMPLÈTE

- Châssis **grande hauteur** : jusqu'à **3m**
- Châssis **à galandage** : 1, 2 ou 4 vantaux coupe droite
- Coulissant **d'angle**
- Option : **Coulifix** (Jusqu'à 4 vantaux : 2 Mobiles + 2 Fixes)

COUPES

Coulissant 2 vantaux - 2 rails - C90° - Ouvrant 28mm
Design Factory Spirit®

SÉRIE 712

Coulissant aluminium Hautes Performances Énergétiques

DIMENSIONS MAXI

Ouvrants	Largeur (mm)	Hauteur (mm)
Coulissant 2 vantaux :	3000	3000
Par vantail :	1500	3000

DORMANT

Module de 70mm avec barrettes polyamides de 42mm

OUVRANT

Ouvrant avec barrettes polyamides de 28 à 32mm

ASSEMBLAGE C45° OU C90°

Assemblage dormant et ouvrant en coupe d'onglet ou droite par vis inox dans alvéoïsis

ÉTANCHÉITÉ

- Par joint brosse ou joint TPE entre les différents profilés
- Par joint coextrudé entre chicanes

JONCTION RÉDUITE JAYA®

Un profilé de jonction réduite spécifique en option sur les châssis coulissants :

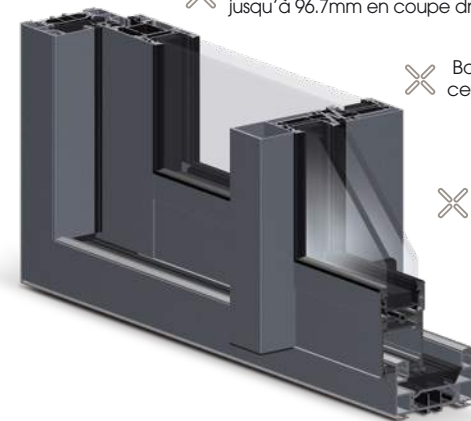
- 2 vantaux sur 1 rail (galandage),
- 4 vantaux sur 2 rails (traditionnel ou galandage),
- 6 vantaux sur 3 rails (traditionnel), etc...

Masse d'aluminium centrale visible réduite de 40% passant de 142.3mm à 87.8mm

Section d'aluminium réduite jusqu'à 96.7mm en coupe droite

Battement central 37mm

Vitrage de 28 à 32mm



FERMETURES

1 à 5 points de fermeture avec ou sans clés

GALETS

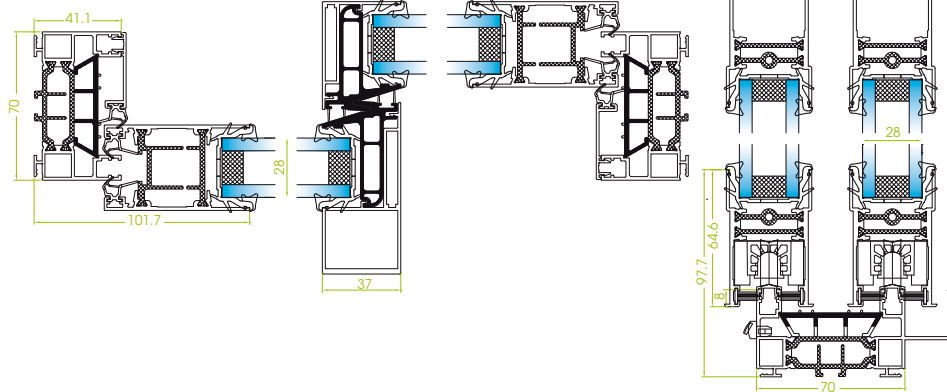
Galets de 22mm simples ou doubles, réglables et non réglables

ACCESSIBILITÉ

Seuil PMR

COUPE

Coulissant 2 Vantaux 2 rails
C45° - Ouvrant 32mm
Design FACTORY SPIRIT®



Laquage Garanti*



www.profiles-systemes.com

Parc Activités Massane - 10 rue Alfred Sauvy
34 670 Baillargues - France / Tél : +33 4 67 87 67 87
Une société du groupe Corialis

Profils
SYSTEMES

*Garanties réservées aux clients revendeurs professionnels de ProfilsSystèmes, voir CGV sur dépliant 094-045 et sur www.profiles-systemes.com